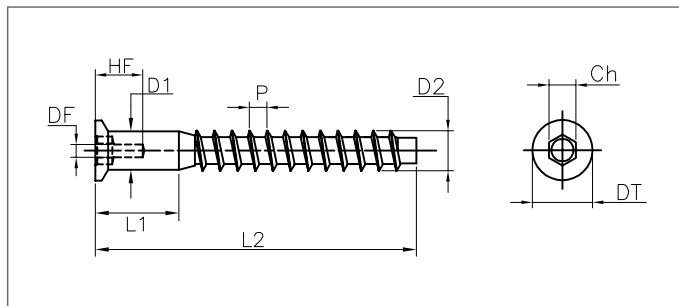


■ Vite Accoppia Testa Svasata Cava Esagonale Con Foro • Filetto Legno

■ Accoppia Screw Countersunk Allen Head With Hole • Wood Thread

Art. 1300



Cod. Art.	Dati tecnici • Specifications									Materiale Materials
	DT	CH	D1	D2	L1	L2	DF	HF	P	
1300-21040	7,5	3	5	5	8,5	40	2,9	5,5	2,2	4.8
1300-21050	7,5	3	5	5	8,5	50	2,9	5,5	2,2	4.8
1300-23040	10	4	6,9	7	9	40	2,9	7,5	2,7	4.8
1300-23050	10	4	6,9	7	9	50	2,9	7,5	2,7	4.8
1300-23060	10	4	6,9	7	13	60	2,9	9	2,7	4.8
1300-23070	10	4	6,9	7	13	70	2,9	9	2,7	4.8