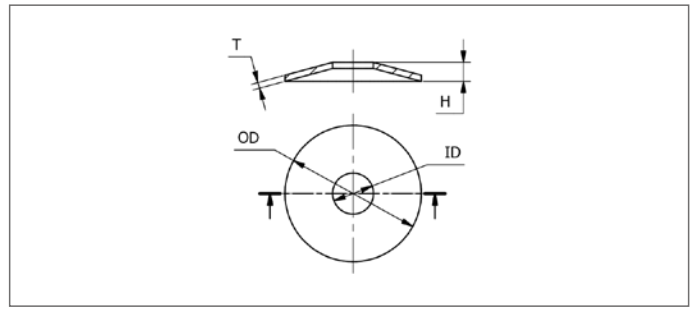
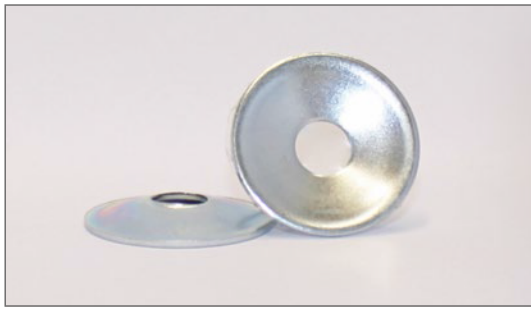


■ Rondella DIN 15237 per Viti per Elevatori a Tazza

■ Washer DIN 15237 for Elevator Screws

Art. 15237



Cod. Art.	ID	OD	T	H	Materiale
15237-06000	8	25	1,50	4,50	4.8
15237-08000	8,5	29	1,50	5,15	A2
15237-10000	11	39	2,00	5,40	A4
15237-12000	14,2	43	2,00	6,50	