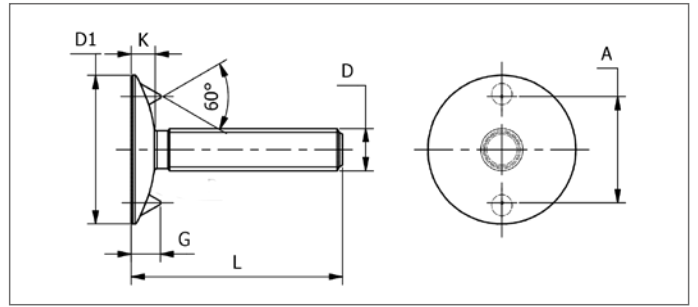


■ Viti Per Elevatori • DIN 15237

■ Elevator Screws • DIN 15237

Art. 15237



Cod. Art.	D	D1	G	K	A	L	Materiale
15237	M6	20	4,50	3,5	13,50	15->70	4.6
	M7	25	4,50	4,2	17,00	20->70	4.8
	M8	28	5,00	4,5	19,50	20->70	8.8