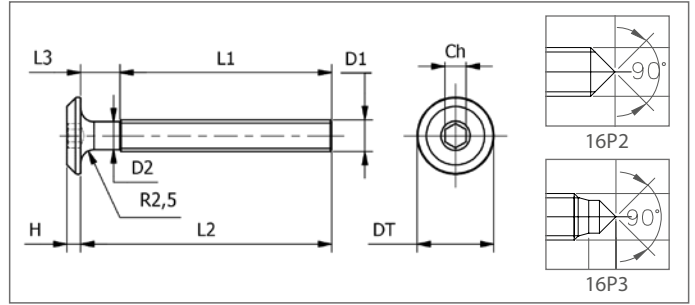


■ Vite Accoppia Testa Piana Cava Esagonale • Filetto Metrico

■ Accoppia Screw Flat Head With Allen • Metric Thread

Art. 1600



Cod. Art.	D1	DT	H	CH	L2	L1	L3	D2	Materiale
1600	M5	14,5	2,6	3	12->50	full thread	-	3,4	
16P2	M6	14,5	2,6	4	45->120	40	L2-L1	5,25	
16P3					125->150	L2-L3	66	5,90	
1650	M8	14,5	2,6	5	15->40	full thread	-	-	4.8
1605					45->120	40	L2-L1	7,10	8.8
1655	M6	14,5	2,6	5	120->150	-	54	7,90	
					12->40	full thread	-	-	
					45->120	40	L2-L1	5,25	
					125->150	-	66	5,90	

1650 + 1655 Dentellate Sottotesta / Knurled Under Head