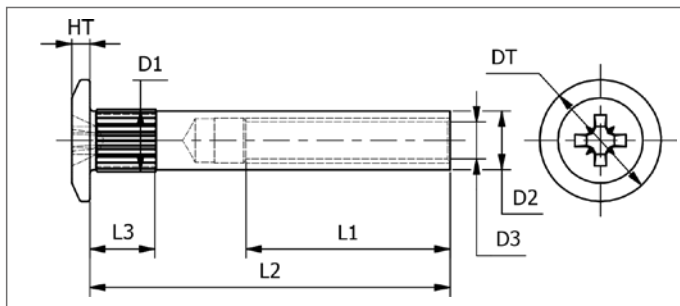


■ Rivetto Testa Piana Combi • Filetto Metrico Interno

■ Connecting Tube Flat Head Combi Slot • Metric Thread Inside

Art. 6024



Cod. Art.	Dati tecnici • Specifications									Materiale Materials
	D1	D2	D3	DT	HT	PzD	L1	L2	L3	
6024-05016-4.8	5,2	4,9	M4	10	1,2	N.2	11	16	5	4.8
6024-05027-4.8	5,2	4,9	M4	10	1,2	N.2	17	27,8	5	4.8
6024-05030-4.8	5,2	4,9	M4	10	1,2	N.2	17	30	5	4.8