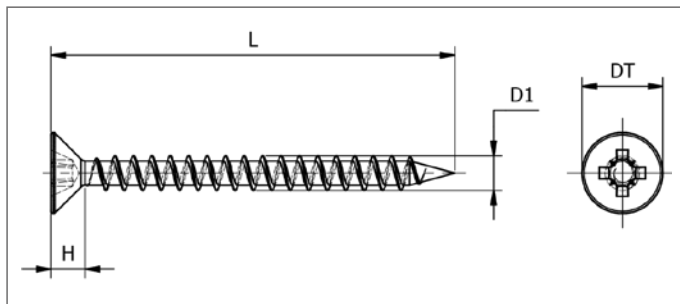


- Vite Truciolare Testa Svasata Piana
- Chipboard Screws Countersunk Head

Art. 7600



Cod. Art.	Dati tecnici - Specifications				Materiale Materials
	D1	DT	H	PzD	
7600	2,5	4,75	1,60	N.1	6.8
7600	3	5,75	1,80	N.1	6.8
7600	3,5	6,75	1,90	N.2	6.8
7600	4	7,75	2,30	N.2	6.8
7600	4,5	8,75	2,85	N.2	6.8
7600	5	9,75	3,25	N.2	6.8
7600	6	11,75	3,25	N.3	6.8

! LUNGHEZZE DA 12 A 70 MM / LENGHT FROM 12 TO 70MM