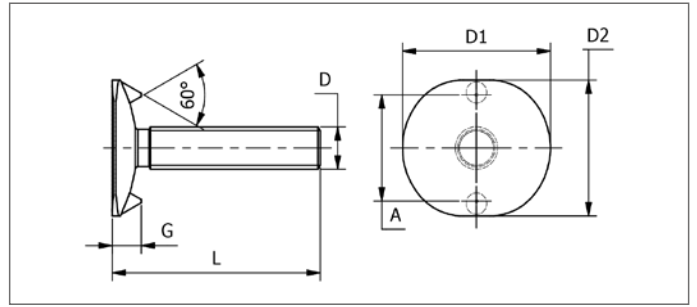
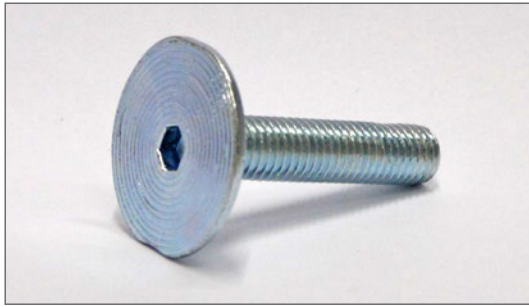


■ Viti per Elevatori con Cava Esagonale

■ Elevator Screw with Hex Recess

Art. 8000 CE



Cod. Art.	D	D1	G	A	D2	L	SW	Materiale
8006CE	M6	18	3,00	14,50	16,50	15->70	4	4.6
8007CE	M7	25	4,50	15,00	23,50	20->70	4	4.8
8008CE	M8	28	5,00	20,25	26,50	20->70	5	8.8
8010CE	M10	35	5,50	24,50	33,50	25->70	6	A2
8012CE	M12	37	7,00	25,00	35,00	40->70	8	A4